

# CABEZAL DE ALUMINIO A PRUEBA DE EXPLOSIÓN MODELO: 1080 AE

International  
Metal  
Engineering

## CARACTERÍSTICAS

### MATERIAL DE CONSTRUCCIÓN

Aleación de aluminio libre de cobre(copper-free)

### CERTIFICACIÓN

FM/CSA/ certificado a prueba de explosiones  
NEMA 4X / IP68

### CONEXIÓN

½" NPT a Conduit/½" NPT a Sensor

### AGUJEROS PARA MONTAJE

M4 (ver dibujo adjunto)

### ACABADO DE SUPERFICIES

Pintura Epoxy

### "O" RING

Nitrilo (Buna " N")

### PESO

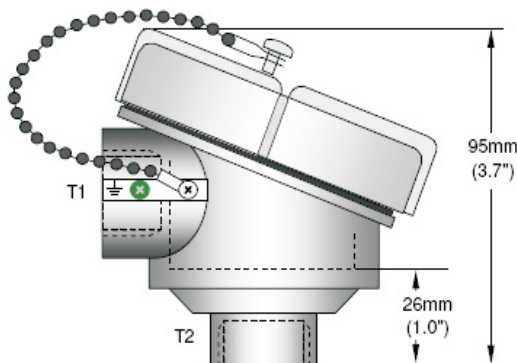
0.37 Kg.

### ACCESORIOS

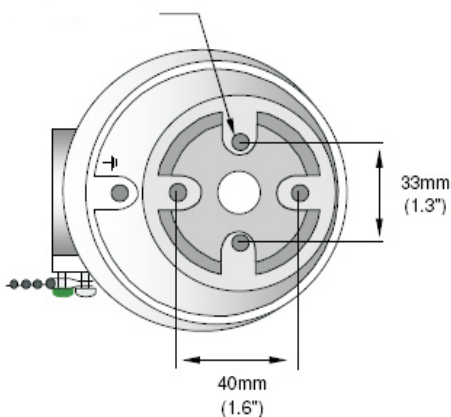
- Cadena de acero inoxidable; bornera  
(cerámica, baquelita, opcional)



## DIMENSIONES



AGUJEROS PARA MONTAJE M4



## SISTEMA DE CERTIFICACIÓN



CLASS I, DIV I GROUPS B, C AND D  
CLASS II, DIV I GROUPS E, F AND G  
NEMA 4X



CLASS I, DIV I GROUPS B, C AND D  
CLASS II, DIV I GROUPS E, F AND G  
NEMA 4X